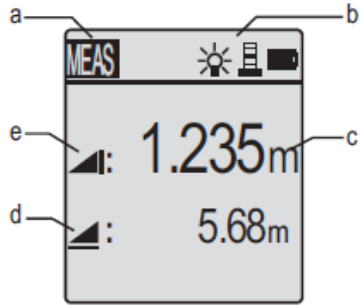
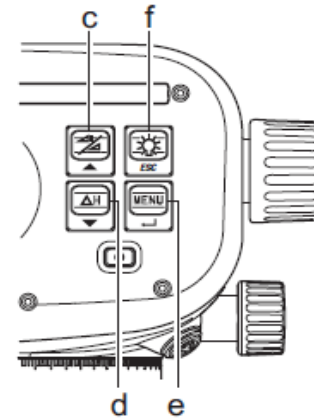
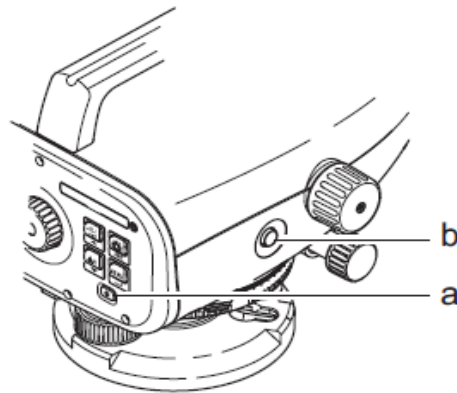


화면 디스플레이



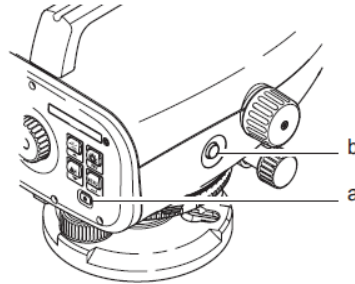
- a) 모드
- b) 아이콘
- c) 측정값 단위
- d) 거리 기호
- e) 높이 기호

작동 키와 기능



위치.	키	기호	첫번째 단계에서의 기능	두번째 단계에서의 기능
a)	켜짐/꺼짐		스위치 켜짐/꺼짐	없음
b)	측정		높이와 거리측정 키	2nd 기능(계속 측정) 키를 2초간 길게 누름
c)	높이/거리		높이와 거리 디스플레이 바꿈	커서 위로 이동(메뉴모드에서)
d)	높이차/중지		높이차, RL 계산의 중지 및 해제	커서 아래로 이동(메뉴모드에)
e)	메뉴		설정의 선택 및 실행	확인을 위한 엔터 키(메뉴 모드에서)
f)	조명		LCD 조명	메뉴모드에서 ESC키를 누르면 프로그램 또는 설정 종료

전원 켜짐/꺼짐

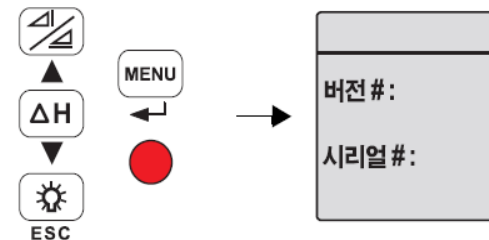


- a) 전원 켜짐/꺼짐
- b) 측정 버튼

•켜짐: 가볍게 누릅니다.



켜짐 버튼 위 로고가 디스플레이 되어 있습니다.

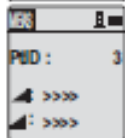


버전을 보기 위해 아무 키나 누르십시오.


측정

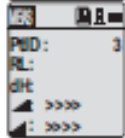


높이 및 거리 측정.




측점 번호와 함께 높이 및 거리 측정.

 시작 측점 번호 표시창에 메모리는 ON 상태여야 합니다.



측점 번호와 함께 높이, 거리, 지반고, 높이차 측정.

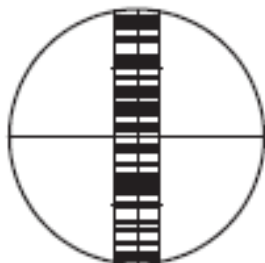
 시작 측점 번호 표시창에 메모리는 ON 상태여야 합니다.

일반 주의사항

- 우선 시준 에러를 확인 조정합니다. 그리고 나서 장비의 원형 분도반과 스타프를 확인 조정합니다.
 - 현장에서 작업 시작 전
 - 오랜 기간 보관 후
 - 오랜 시간 운송 후
- 광학 렌즈를 깨끗하게 유지합니다. 렌즈 위의 먼지나 물 등은 측정을 방해 합니다.
- 작업 시작 전 장비를 대기온도에 적응시킵니다. (온도차 1도 당 대략 2분).

높이 & 거리 측정(전자)

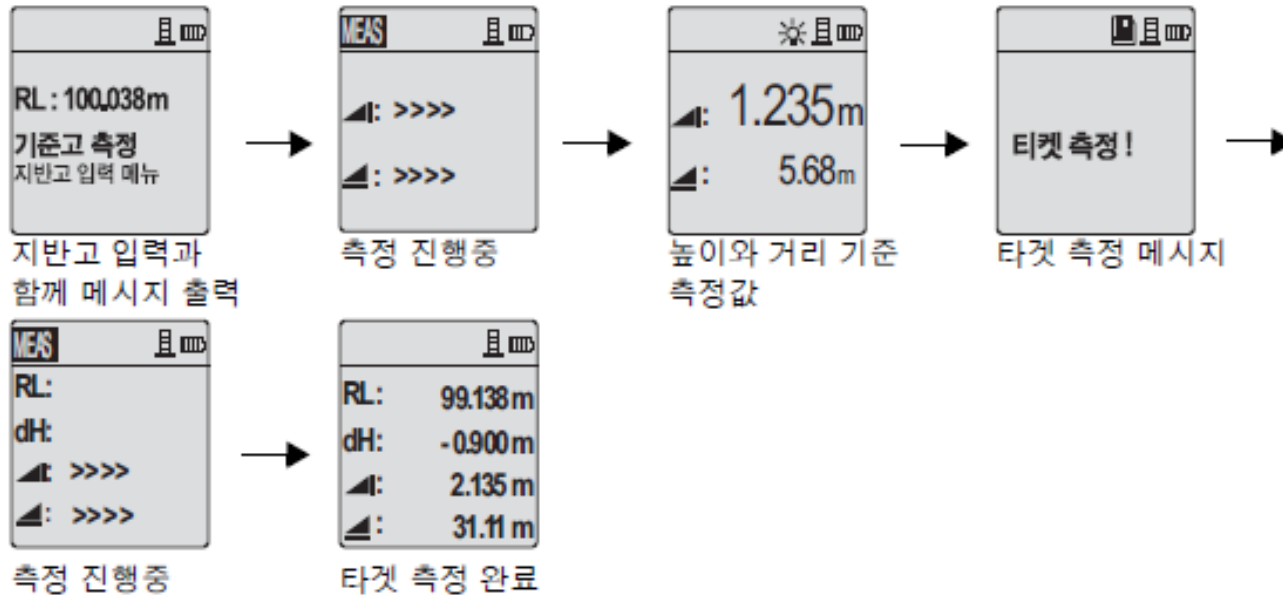
전자 측정 예



항상 바코드 가운데 조준하고 정확한 측정을 위해 스타프 이미지에 초점을 맞춥니다.



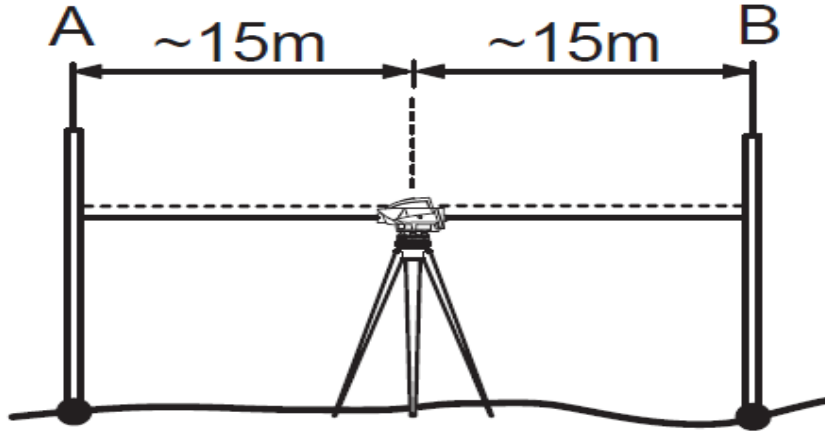
단계	키	해설
1.		장비를 작동합니다. 대기 모드의 측정 대기모드 화면 후에 라이카 로고가 나타납니다.
2.		스태프를 조준하고 초점을 맞춥니다. 가볍게 측정 키를 누릅니다.
3.		높이 및 거리 측정이 나타납니다.
4.		높이 모드가 되도록 키를 누릅니다.
5.		거리 모드가 되도록 키를 누릅니다.
6.		키를 한번 더 눌러 높이 및 거리 모드가 되도록 합니다.



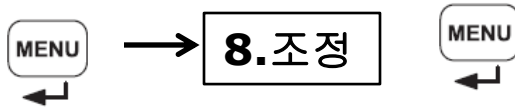
단계	키/스크린	해설
1.		높이차 측정 시작 키와 지반고 기능을 누르십시오.

전자식 장비 조정

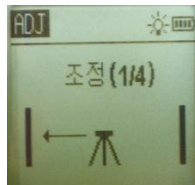
아래와 같이 A.B 양쪽에 바코드 스타프를 고정하여 설치 합니다.



1. 중간 위치에 장비를 설치 합니다

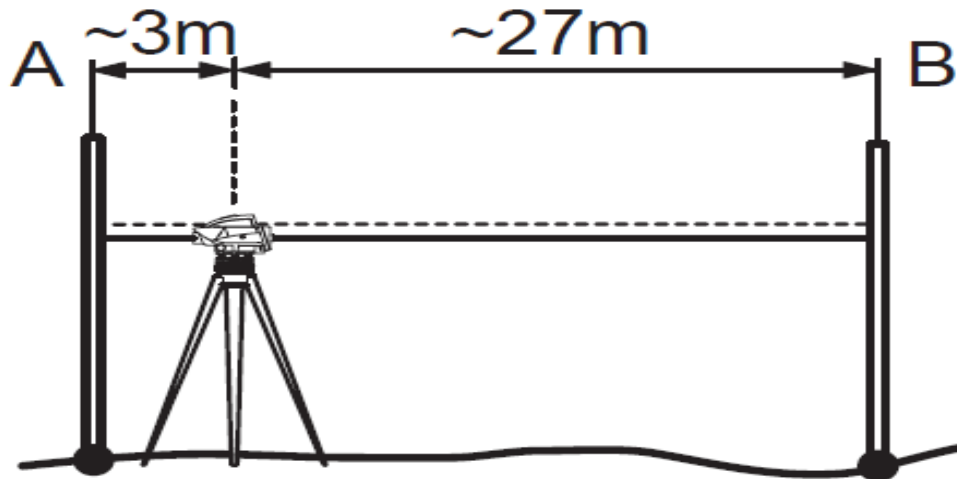


화면에 그림이 나타나면 순서 대로 진행 합니다.



1.A를 신준 후 ● 측정합니다.





2. A DP R 위치에 장비를 설치 합니다

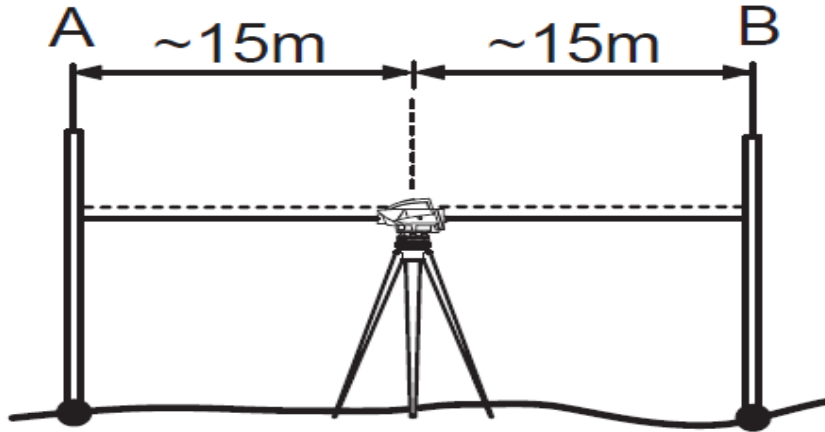
화면에 그림이 나타나면 순서 대로 진행 합니다.

1.A를 신준 후 측정합니다

2.B를 신준 후 측정합니다

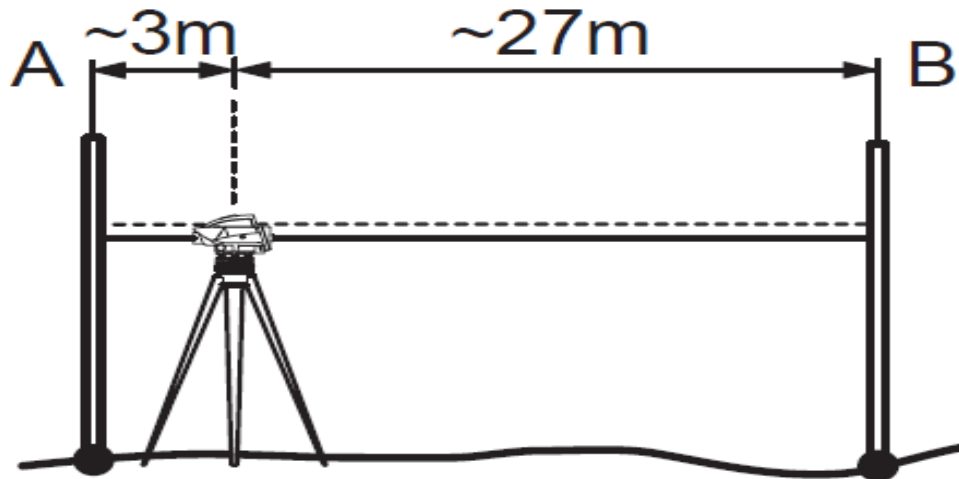
전자식 장비 조정

아래와 같이 A.B 양쪽에 바코드 스타프를 고정하여 설치 합니다.



1. 중간 위치에 장비를 설치 합니다





2. A 에 가까이 위치에 장비를 설치 합니다