

회전 레이저 레벨 Agatec A510S



사용자 설명서
Version 1.0

표준 구성품 A510S

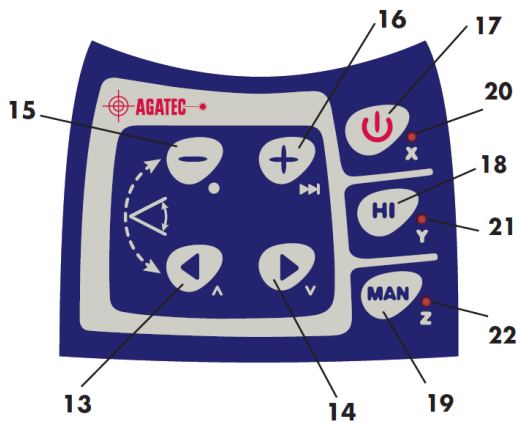


본체 A510S 각부 명칭

1. 레이저 및 마운트에 헤드
2. 천장 그리드 클램프
3. 천정 레이저 커버
4. 회전 레이저빔 출구
5. 조정 플레이트
6. 90도 정렬 표시
7. 벽 마운트를 부착 구멍
8. 배터리 팩 (충전용밀 알카라인 검용)
9. 배터리 충전 잭 연결부
10. 5/8-11 삼각대 마운트 (수직 설치)
11. 5/8-11 삼각대 마운트 (수직 설치)
12. 센서.리모콘 신호부



본체 A510S 조작 키



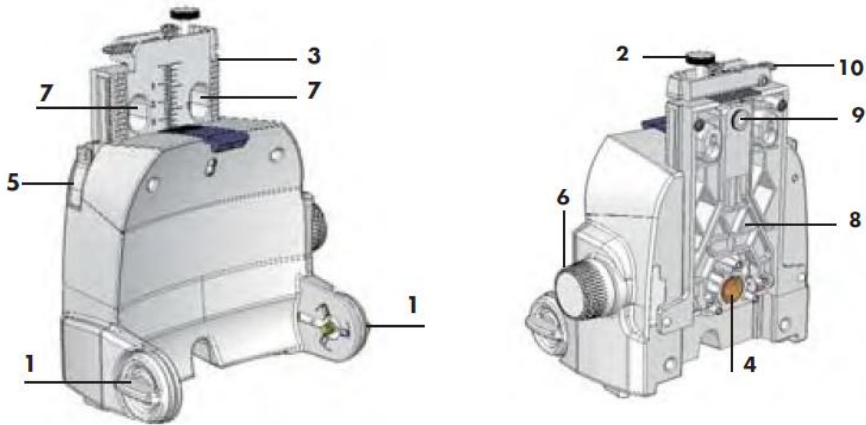
13. 왼쪽 이동 : 정지점 선, 스캔 또는 수직 정렬 / 교정 빔 이동
 14. 오른쪽 이동 : 정지 점, 선, 스캔 또는 수직 정렬 / 교정 빔을 아래로 이동
 15. 회전 속도 감소. 각도를 검사 / 교정 저장
 16. 회전 속도 증가. 각도를 변경 / 교정 축 스캔
 17. ON / OFF
 18. H.I. 경보
 19. 수동 / 자동 모드
 20. 배터리는 LED / X 축 보정의 LED / 리모콘신호
 21. H.I. 경고 LED / Y 축 보정 LED
 22. 수동 모드 LED / Z 축 보정 LED
- 기울임 보정 모드에서 사용하는 키와 LED

A510S 기술 사양



- 측정 범위 : Ø300 m (디텍터 사용시)
- 측정 정도 : ± 7.5 mm at 100 m
- 자동 정준 범위 : ± 10%
- 레이저 다이오드 : 635 nm (visible)
- 전원공급 : 알카라인 건전지2개
충전지 팩
- 충전 시간(충전지) : 8 hours
- 사용 시간(건전지) : 160 hours
- 사용 시간(충전지) : 40 hours
- 크 기 : 280 x 180 x 20.5 mm
- 무 게 : 2.3 kg
- 회전 속도 : 0 - 600 rpm
- 방수: IP64

마운트 각부 명칭

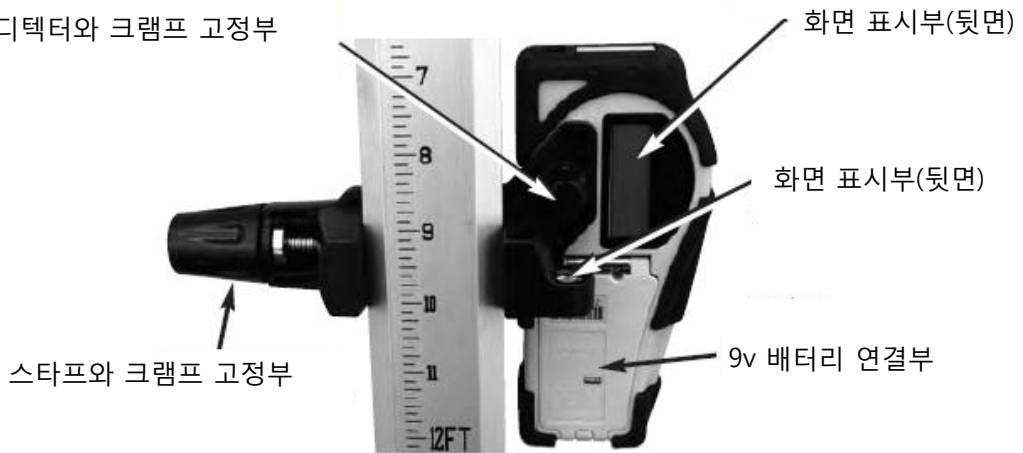


1. 레이저 및 마운트에 대한 첨부 클램프
2. 천정 그리드 클램프
3. 조정 플레이트
4. 5/8-11 삼각대 마운트 (수직 설치)
5. 조정 플레이트
6. 천정 수동으로 레이저를 이동
7. 벽 마운트를 부착 구멍
8. 벽이나 바닥 안정성을 위한 조정 지원
9. 수평 조정하는 나사
10. 정렬을위한 인덱스 노치

디텍터 RCR500



디텍터와 크램프 고정부



디텍터 RCR500 키 설명

신호음 강.약 선택		레이저 포인트 이동.스캐닝 포인트 좌로 이동
정밀도 정밀.표준 선택		레이저 포인트 이동.스캐닝 포인트 우로 이동
전원 on / off		교정 작업 사용 / 수동으로 설정

		리모콘 모드		스캐닝 모드
←		레이저 회전 증가		스캐닝 각도 증가
←		레이저 회전 감소		스캐닝 각도 감소
←		스캐닝 모드 시작 / 정지		

• 화면 표시부

높음		적은 배터리량	배터리상태
약간 높음			신호음
수평 상태		깜빡임 : 일반 볼륨	
약간 낮음		정지: 큰 볼륨	
낮음		표시무 : 음 소거	
		표준 (Default mode)	정밀도
		정밀	

A510S 측정 방법



수직 라인 작업



바닥 90° 작업



기울기 각도 설정 작업



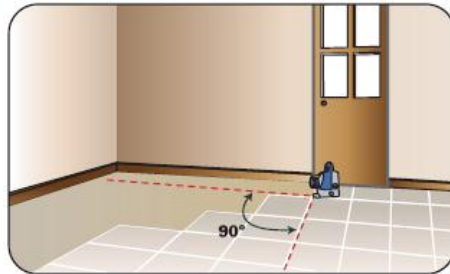
벽에 부착 천장 작업



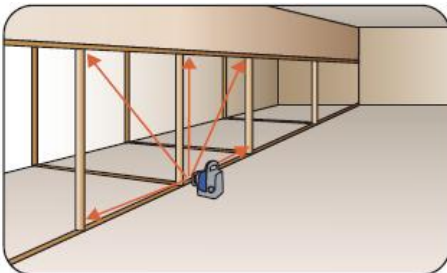
토목 . 건축 수평 작업



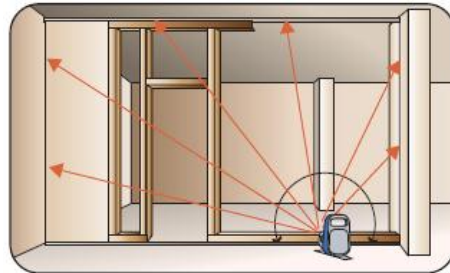
수평 라인 작업



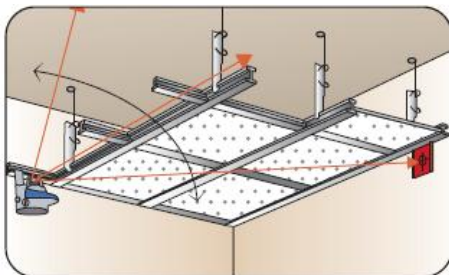
바닥 90° 작업



수직칸막이 작업



수직 라인 작업

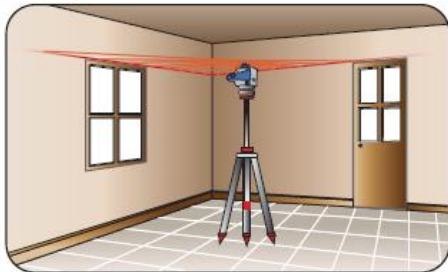


천장 작업

Agatec A510S 사용법



토목 . 건축 수평 작업



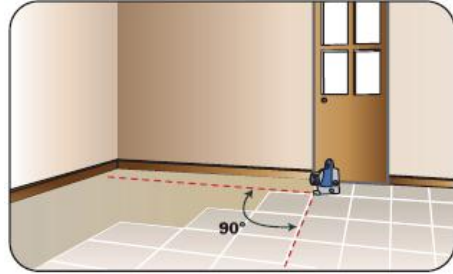
수평 라인 작업

1. 장비(A510S)를 삼각대나 벽면에 설치 합니다.
2. 전원을 켜면 자동(자동 정준 범위 : $\pm 10\%$)으로 수평 정준을 합니다.
정준 범위를 초과시 레이저 빔이 점멸 표시 합니다. 작업 정지 후 재 설치 합니다
3. 자동으로 수평 정준 후 레이저 빔이 회전을 합니다 .
회전속도 조절은 + (빔 속도 증가) . - (빔 속도 감소) 를 선택하여 누릅니다.
4. 레이저 빔 방향에 디텍터 (RCR500)를 설치하여 높이를 맞춥니다.

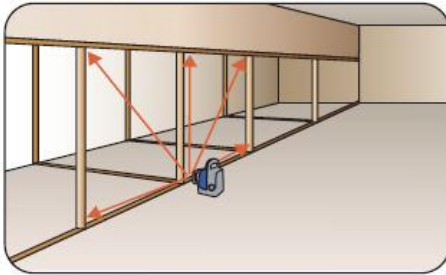
Agatec A510S 사용법



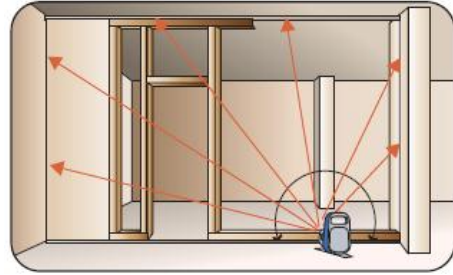
수직 라인 작업



바닥 90° 작업



수직칸막이 작업



수직 라인 작업

1. 장비(A510S)를 바닥면에 상기 그림과 같이 설치 합니다.
2. 전원을 켜면 자동(자동 정준 범위 : $\pm 10\%$)으로 수평 정준을 합니다.
정준 범위를 초과시 레이저 빔이 점멸 표시 합니다. 작업 정지 후 재 설치 합니다
3. 자동으로 수평 정준 후 레이저 빔이 회전을 합니다 .
회전속도 조절은 + (빔 속도 증가) . - (빔 속도 감소) 를 선택하여 누릅니다.
4. 레이저 빔 방향에 디텍터 (RCR500)를 설치하여 높이를 맞춥니다.